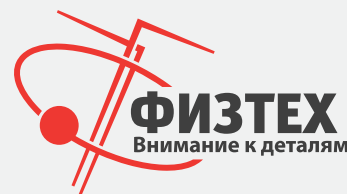


ЦИФЕРБЛАТЫ ДЛЯ МАНОМЕТРОВ

г. Томск
8-800-100-6266
office@fiztech.ru
www.fiztech.ru



Циферблат изготавливается из алюминиевого сплава.
Цвет циферблата — белый, для приборов МПф и МП-2ф возможно изготовление циферблата черного цвета.

По заказу на циферблат наносится красная черта, температурная шкала.

На циферблате прибора наносятся обозначения:

- ✓ единица измерения (международное обозначение);
- ✓ класс точности;
- ✓ тип прибора;
- ✓ наименование или условное обозначение измеряемой среды по ГОСТ 2405 — при специальном исполнении прибора;
- ✓ степень защиты прибора по ГОСТ 14254;
- ✓ надпись «РОССИЯ» (наносится на приборах для экспорта);
- ✓ знак утверждения типа средств измерений по ПР 50.2.009;
- ✓ знак соответствия;
- ✓ товарный знак предприятия-изготовителя;
- ✓ номер прибора по системе нумерации предприятия - изготовителя (по заказу);
- ✓ для приборов исполнения «1Ех» дополнительно наносится: температура окружающей среды t_a с указанием диапазона $-60^{\circ}\text{C} \leq t_a \leq +60^{\circ}\text{C}$

Для приборов, поставляемых на экспорт, все надписи, кроме условного обозначения приборов, выполняются на языке, указанном в заявке потребителя.

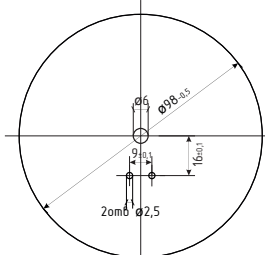
Схема составления заказа на циферблат

Циферблат — МПЗ-Уф — У2 — 1,5 — IP40 — (100 МПа) — ацетилен — Э — Шифр
наименование климатическое класс степень давление измеряемая для приборов из приложения
прибора исполнение точности защиты среда на экспорт №1

Подробная информация на сайте: www.fiztech.ru

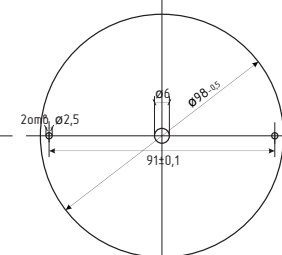
Приложение №1. Шифры циферблатов для манометров

МПЗ-Уф (-0,1...10 МПа), МПЗА-Уф



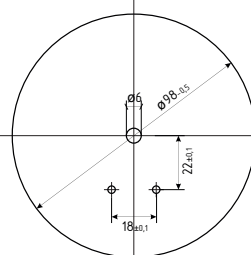
ФТ-Ц-01

МПЗ-Уф (16...160 МПа)



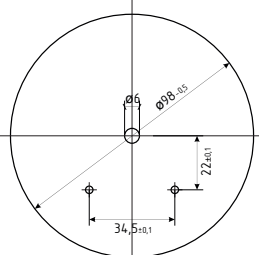
ФТ-Ц-02

МПЗ-Уф ОШ (-0,1...10 МПа)



ФТ-Ц-03

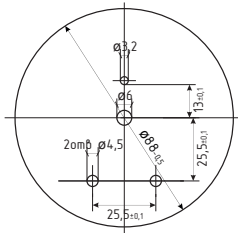
МПЗ-Уф ОШ (16...160 МПа)



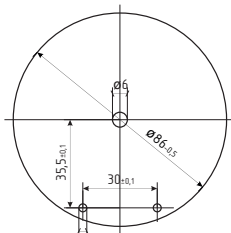
ФТ-Ц-04

ДМ8008-ВУф, ДМ8008-ВУф Кс, МПЗАФ-Кс
МПЗ-Уф IP53(54), ДМ2010ф IP53(54), ДМ2010ф Ву
ДМ2010ф Кс, ДМ2010ф Ву Кс, МПСФ-100-ОМ2, МПф

МП-2ф

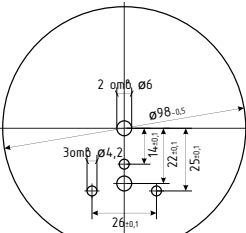


ФТ-Ц-05



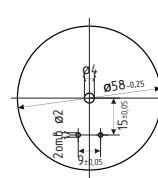
ФТ-Ц-06

ДМ2010ф



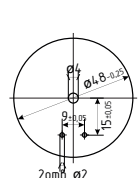
ФТ-Ц-07

МП2-Уф, МП2-Уф ОШ,
ДМ8008-ВУф исп.1



ФТ-Ц-08

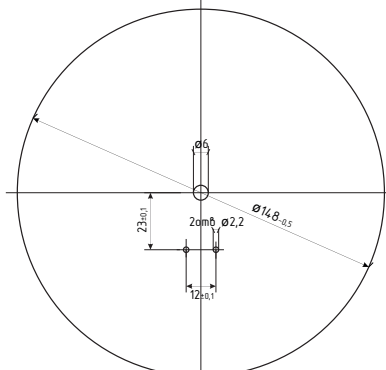
МП2-Уф ø50



ФТ-Ц-09

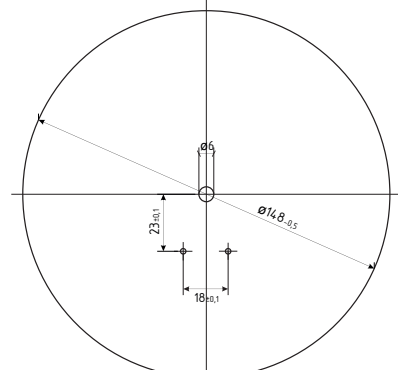
ДМ8008-ВУф исп.2, ДМ8008-ВУф Кс исп.2, МП4АФ-Кс, МП4-Уф IP53(54)
ДМ20105ф IP53(54), ДМ20105ф Ву, ДМ2005ф Кс, ДМ2005ф Ву Кс

МП4-Уф, МП4А-Уф



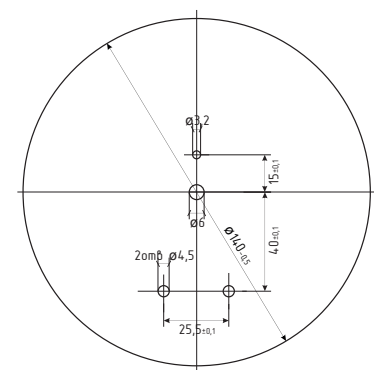
ФТ-Ц-11

МП4-Уф ОШ (-0,1...10 МПа)

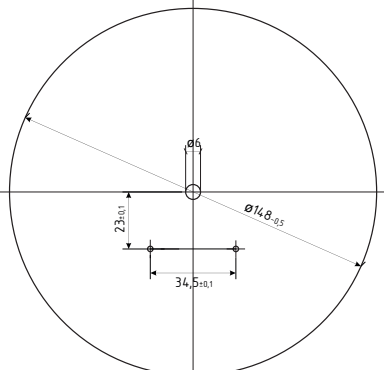


ФТ-Ц-12

ФТ-Ц-10

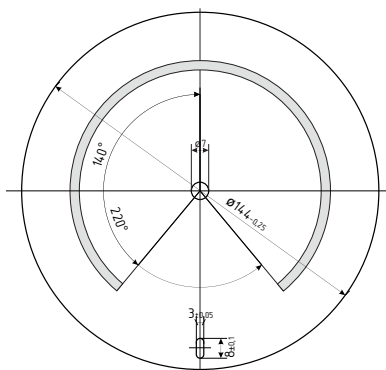


МП4-Уф ОШ (16...160 МПа)



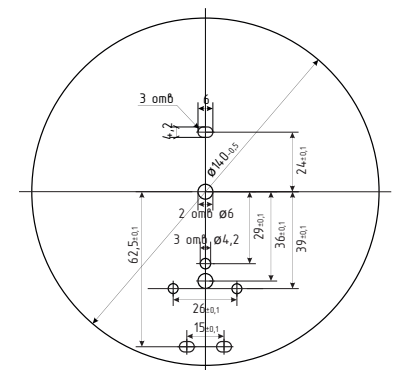
ФТ-Ц-13

МТИф



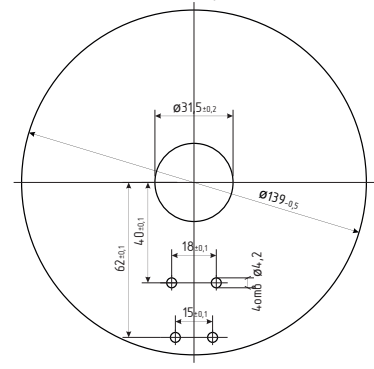
ФТ-Ц-14

ДМ2005ф 1Ex



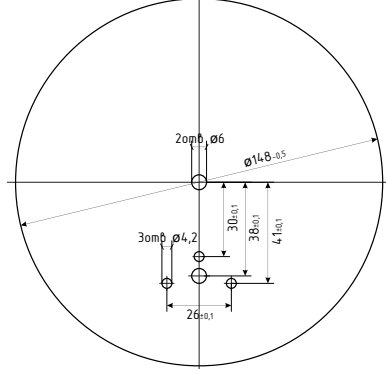
ФТ-Ц-15

ДМ2005ф 1Ex



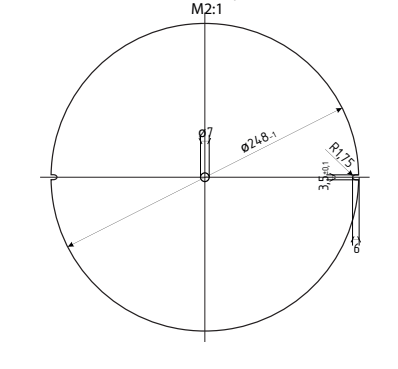
ФТ-Ц-16

ДМ2005ф



ФТ-Ц-17

ДМ8010ф
M2.1



ФТ-Ц-18